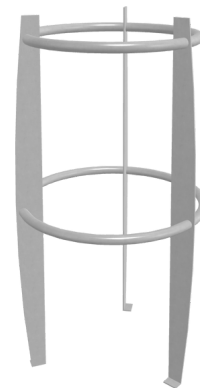


URBAN stamskydd

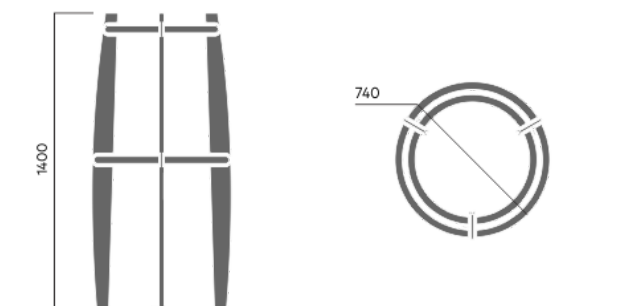
558A

Designad av
Artur Wozniak, Hallvard Jakobsen

Urban stamskydd monteras på runt eller kvadratiskt galler eller med egna fästfundament.



AWARD FOR DESIGN EXCELLENCE



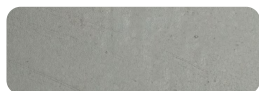
39 kg

Förankring/montering

Primärt material

Varmförzinkat stål

Alla ståldelar varmförzinkas, vilket ger en matt grå yta efter en viss tid. Vi ger livstidsgaranti mot rost.



Hållbarhet

Indicators	Global warming	Total energy used	Recycled materials
Unit	kg CO2	MJ	%
Cradle to Gate A1-A3	0	0	0

Certifieringar



Garanti

- Livstidsgaranti mot rost
- 15 års garanti på pulverlackering
- 15 års garanti på trä
- Reservdelar alltid tillgängliga