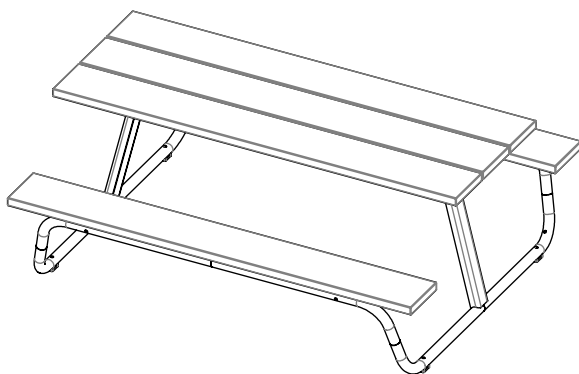


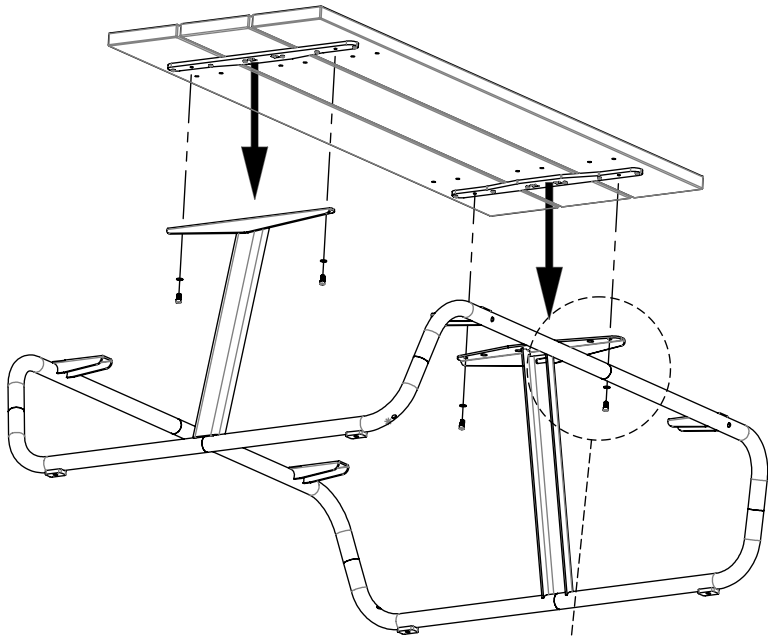
vestre

# Berg

Picnic table  
Article no: 322



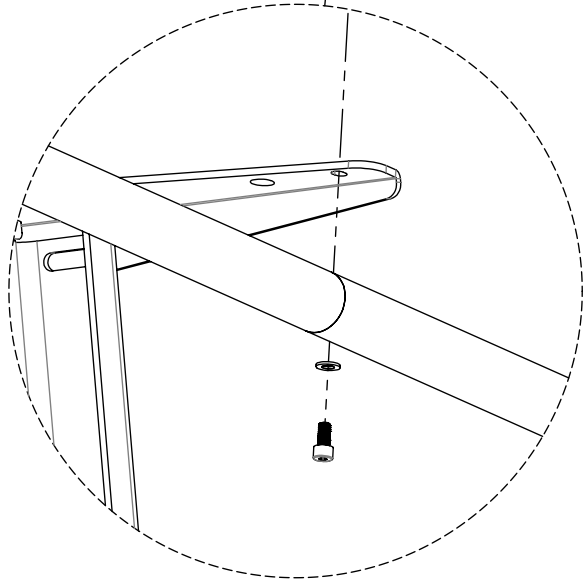
59 Kg

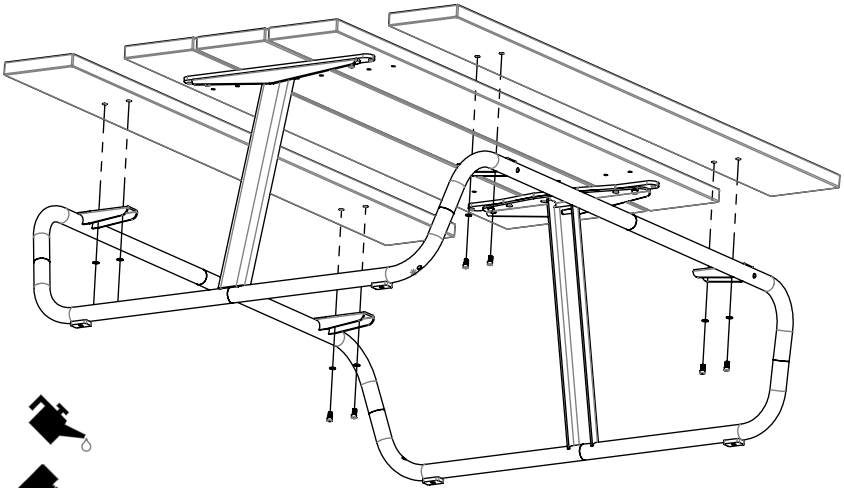


4x M8x16



4x M8





8x M8x16



8x M8

## Optional Anchoring

