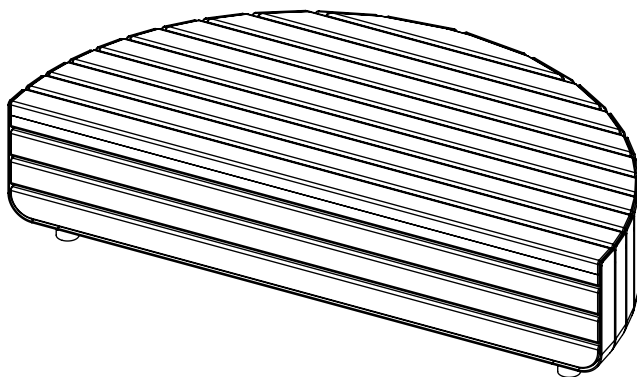


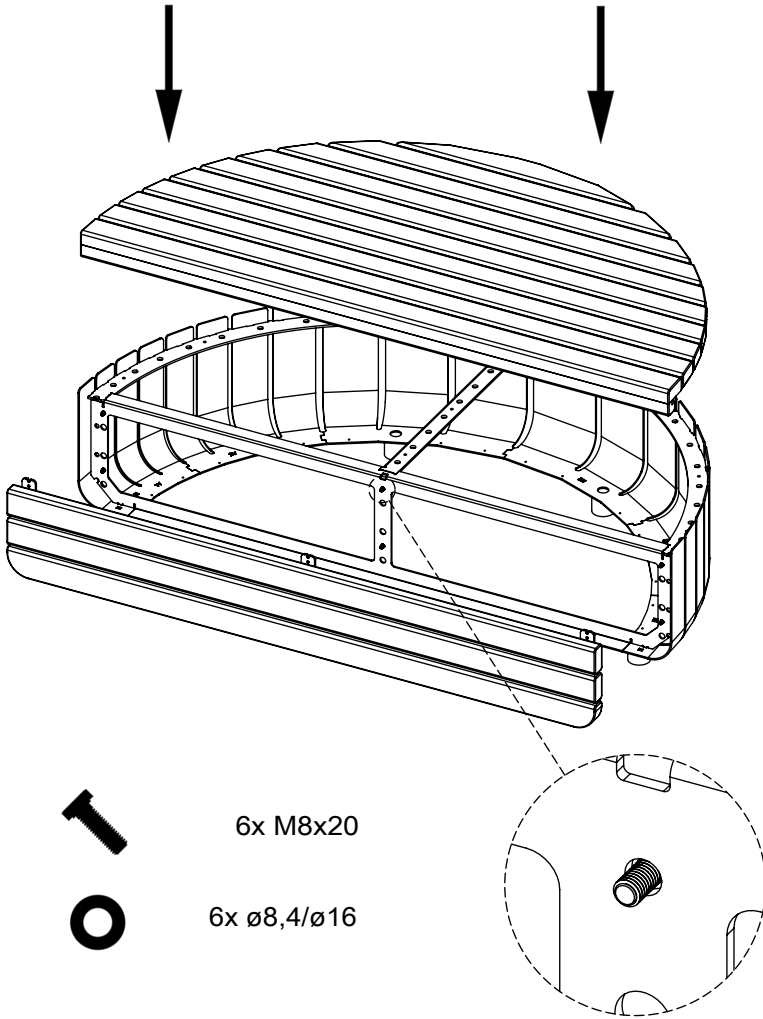
vestre

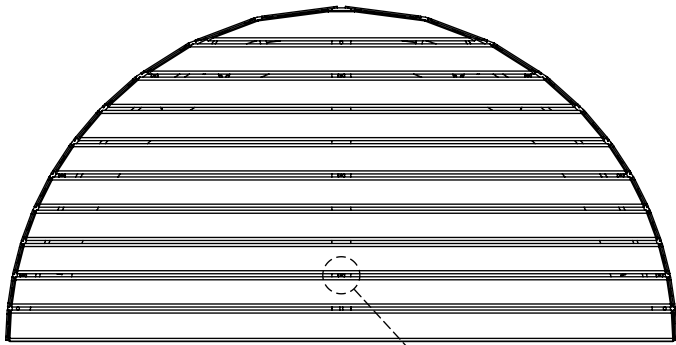
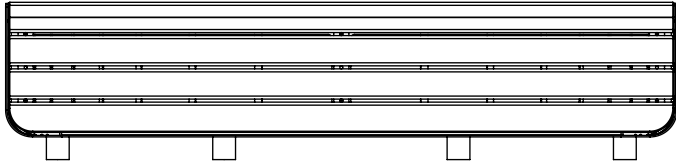
Stripes

Article no: 3617



86 Kg





9x M8x16



