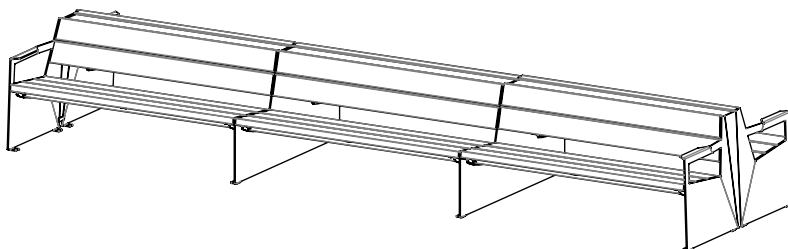
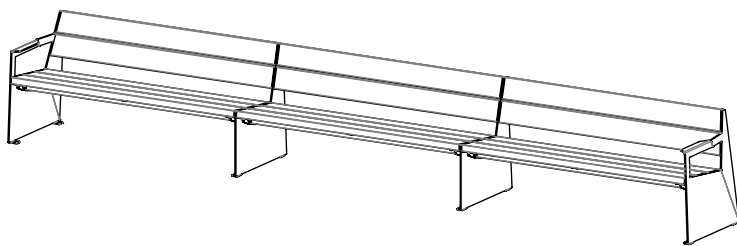


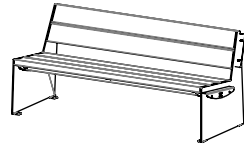
vestre







# Bloc

Sofa, modular system

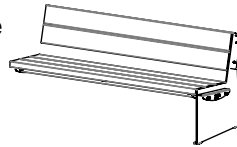




Start module



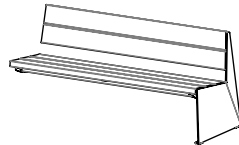
|   | Article nr. | Weight |
|---|-------------|--------|
|  +  | 1553        | 76 kg  |
|  +  | 1559        | 81 kg  |
|  +  | 1556        | 78 kg  |



Add on module



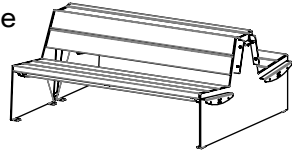
|  |      |       |
|--|------|-------|
|   | 1554 | 54 kg |
|  | 1557 | 57 kg |

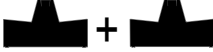





End module



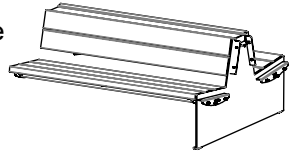
|   |      |       |
|---|------|-------|
|  | 1555 | 51 kg |
|  | 1558 | 54 kg |



Start module



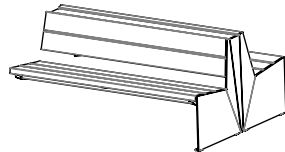
|   | Article nr. | Weight |
|---|-------------|--------|
|  +  | 1574        | 165 kg |
|  +  | 1570        | 176 kg |
|  +  | 1571        | 170 kg |



Add on module

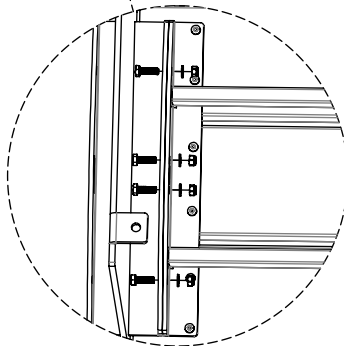
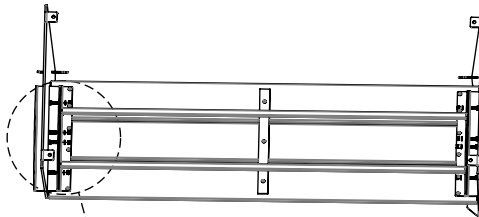
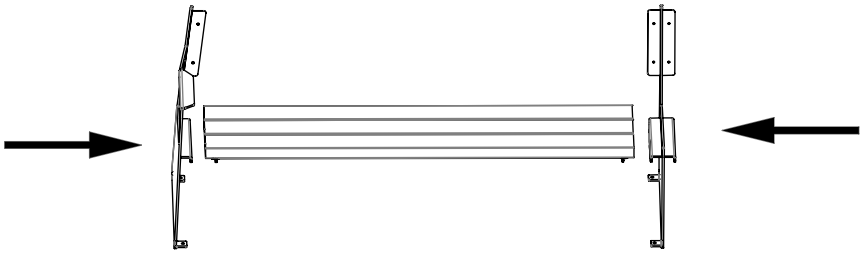
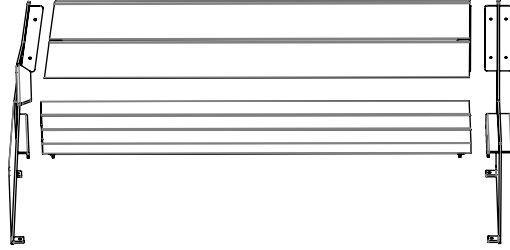


|   |      |        |
|---|------|--------|
|  | 1572 | 117 kg |
|  | 1533 | 123 kg |

End module



|   |      |        |
|---|------|--------|
|  | 1575 | 112 kg |
|  | 1573 | 118 kg |



8x M6S M8x25

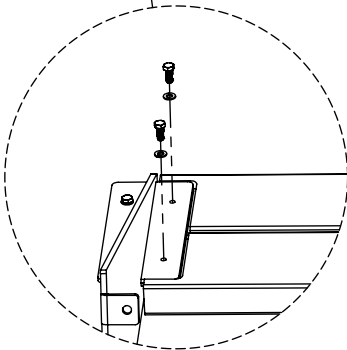
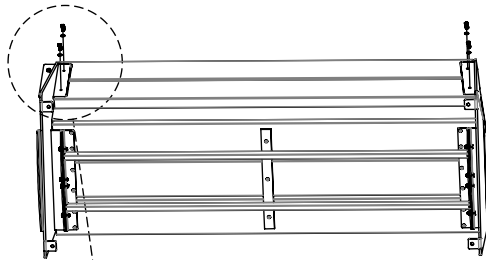
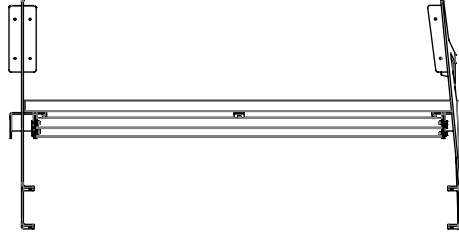
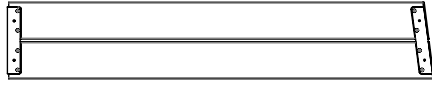


8x BRB M8 8,4x16x1,6



8x LM6M M8



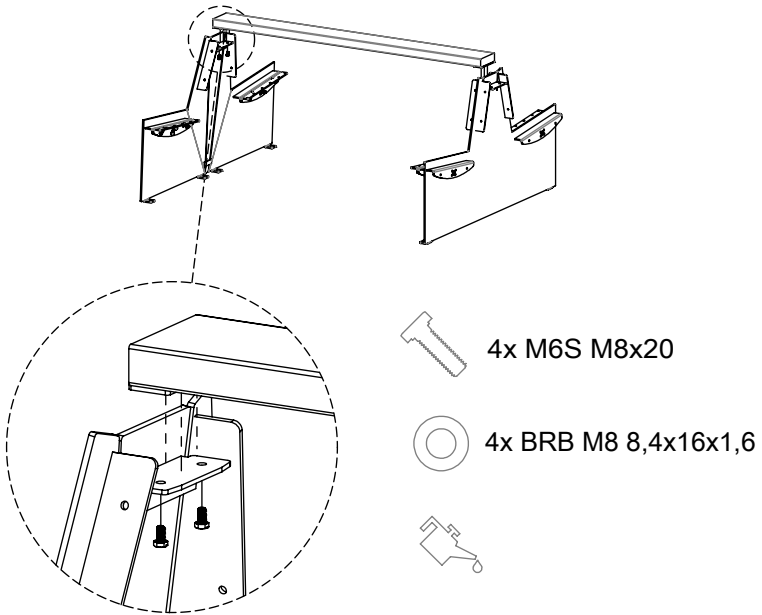


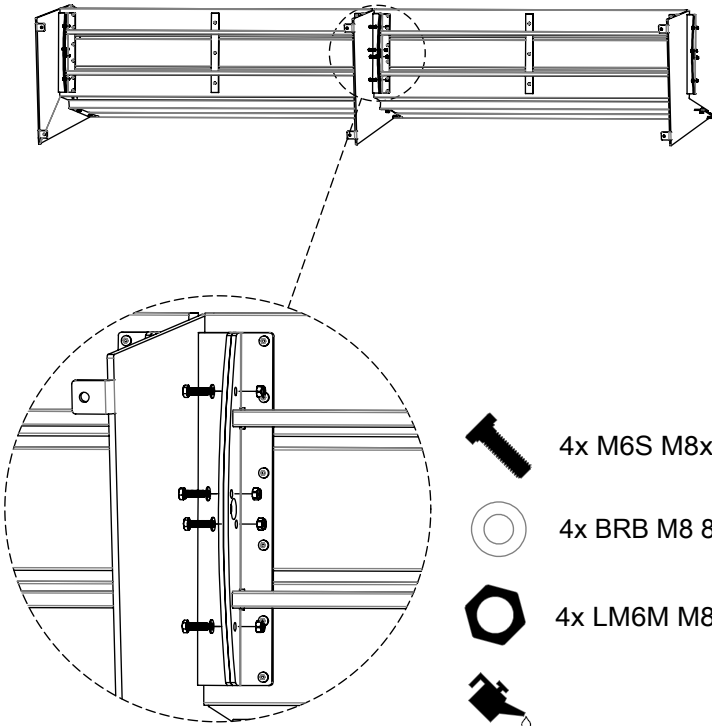
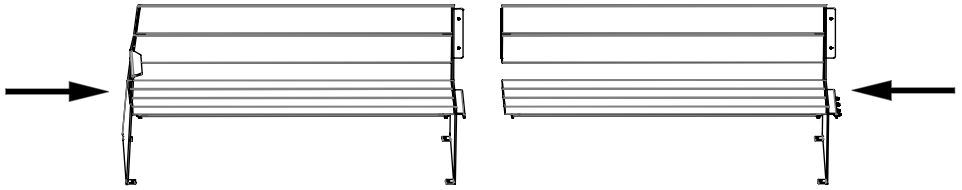
4x M6S M8x20



4x BRB M8 8,4x16x1,6







4x M6S M8x25

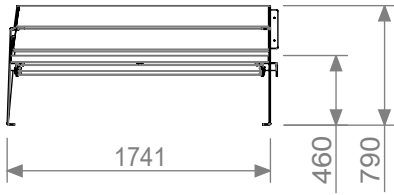


4x BRB M8 8,4x16x1,6

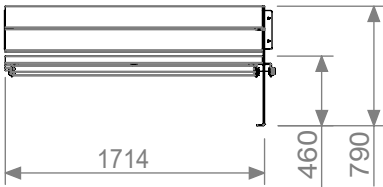
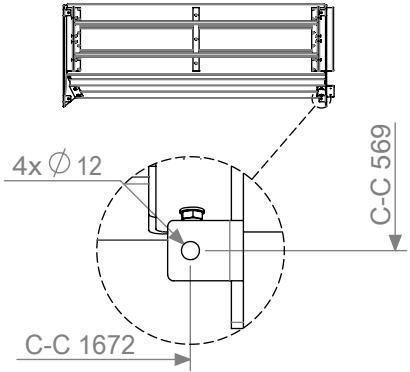


4x LM6M M8

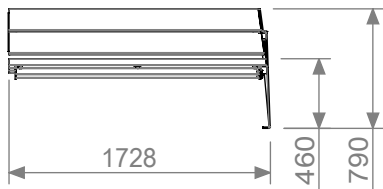
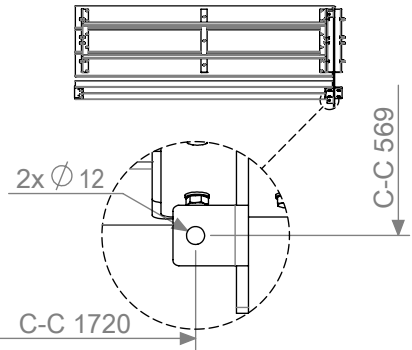




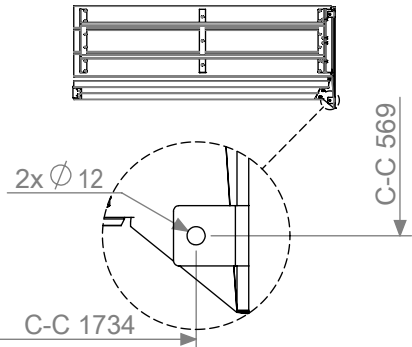
Start module



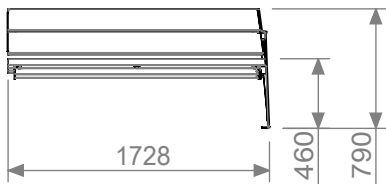
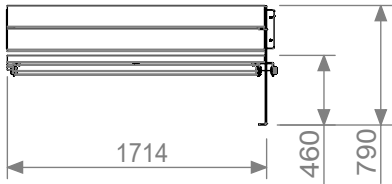
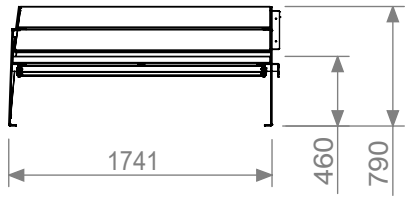
Add on module



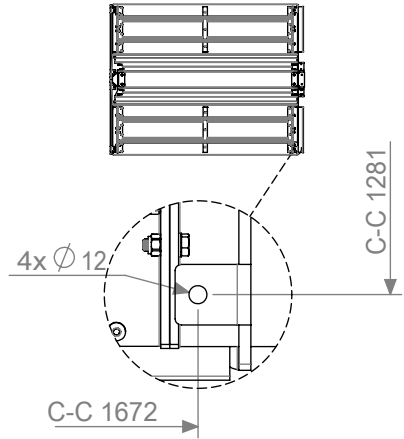
End module



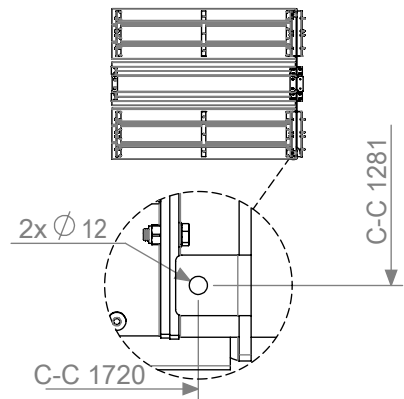




### Start module



### Add on module



### End module

