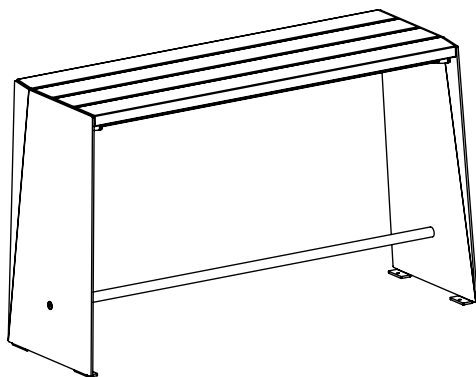


vestre

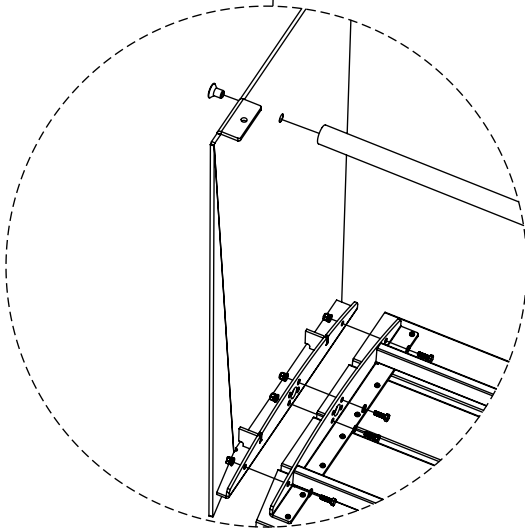
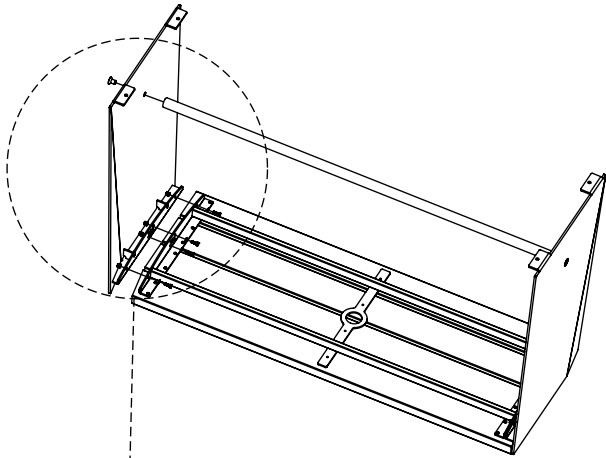
Bloc





Bar table

Article no: 1531



119 Kg



-  2x M16x 25
-  8x M8x 25
-  16x 8.4x 16
-  8x M8
- 