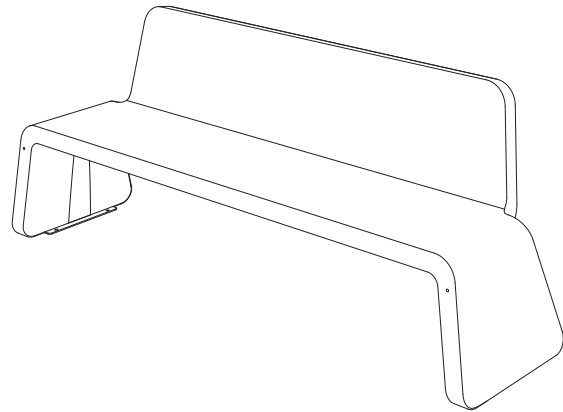


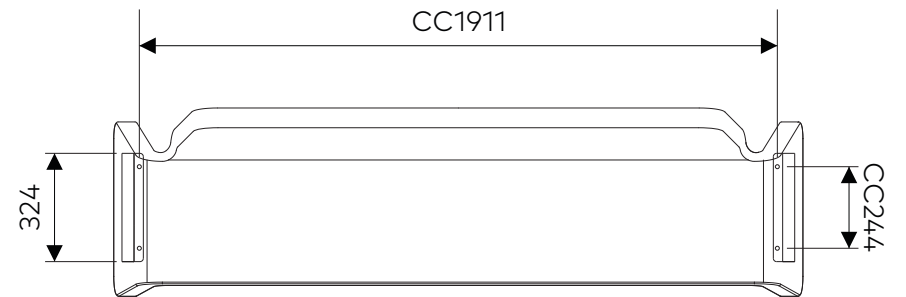
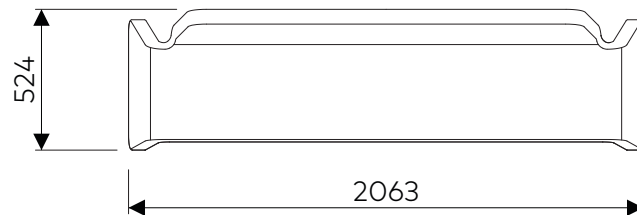
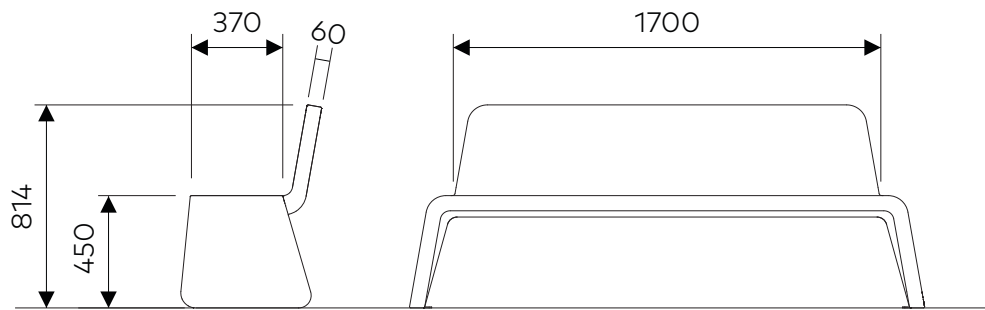
vestre

# Kyoto

Art.nr: 2216



305 kg



Optional anchoring.

- 4 X M10
- 4 X M10
- 4 X M10
- 