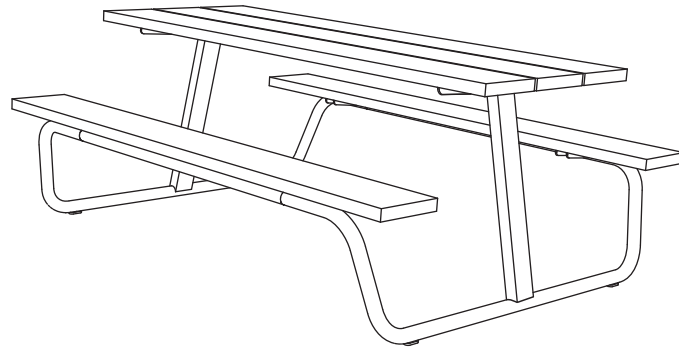


vestre

# Berg

Art.nr: 322



80 kg

