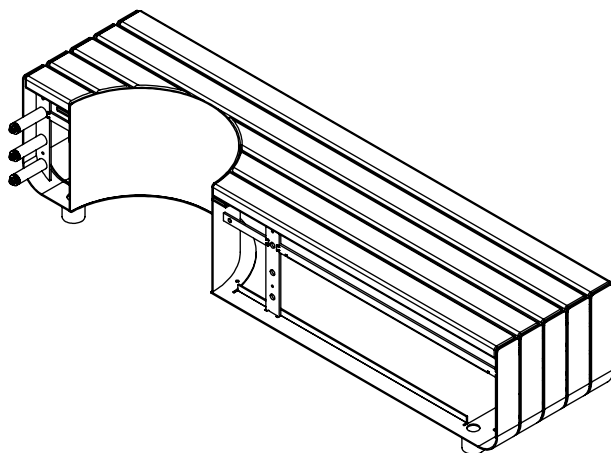


vestre

Stripes

Article no: 3607V



64 Kg

