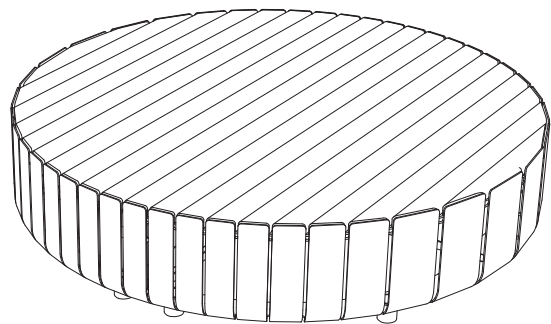


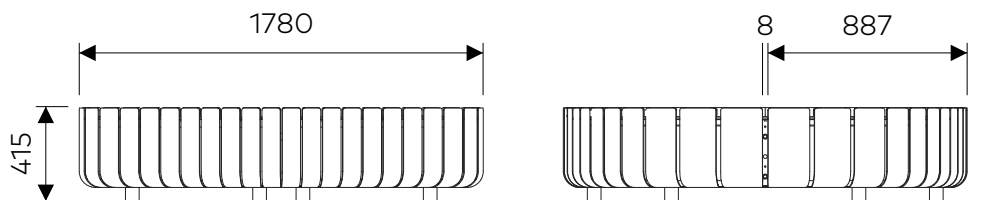
vestre

Stripes

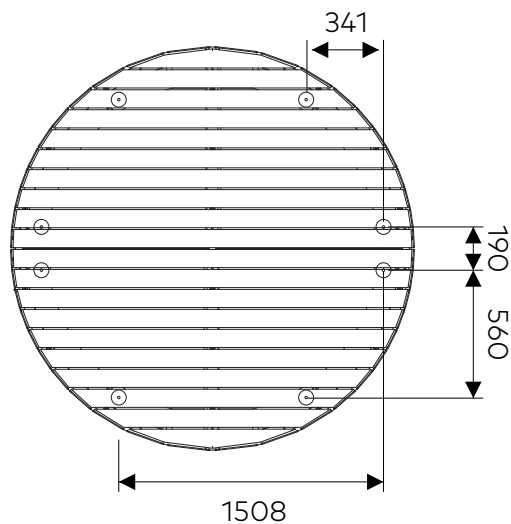
Art.nr: 3610



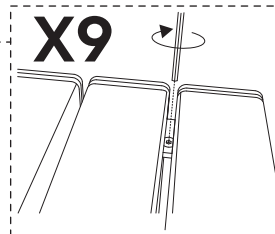
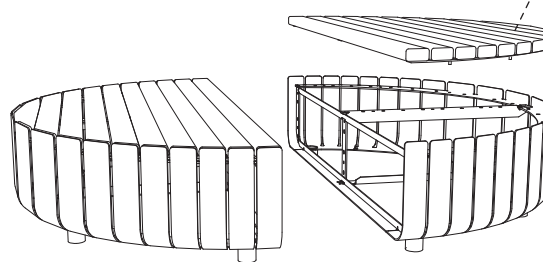
240 kg



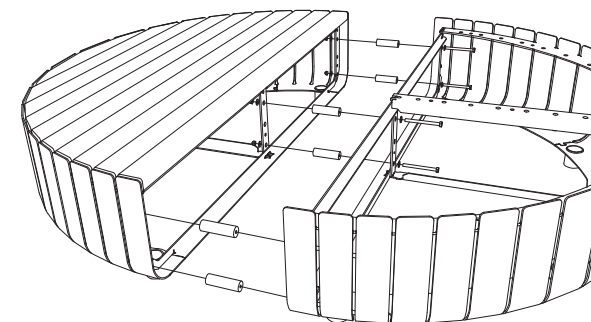
48



9 X MF6S M8x16



- 6 X M8
- 6 X M8
- 6 X M8
- 12 X M8
- 6 X



Optional anchoring.

- 4 X M8
- 4 X M8
- 4 X M8

