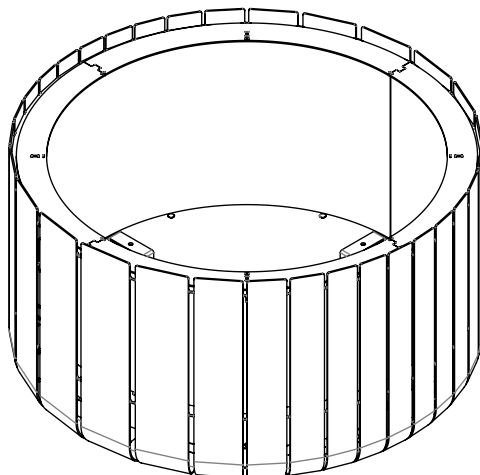
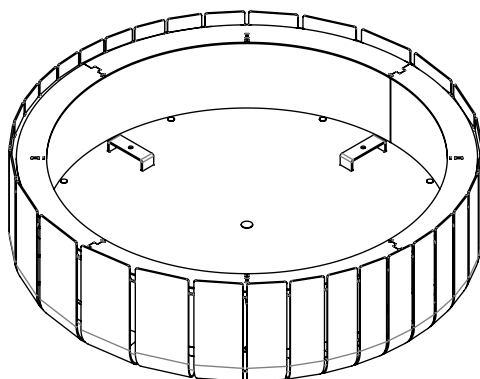


3674

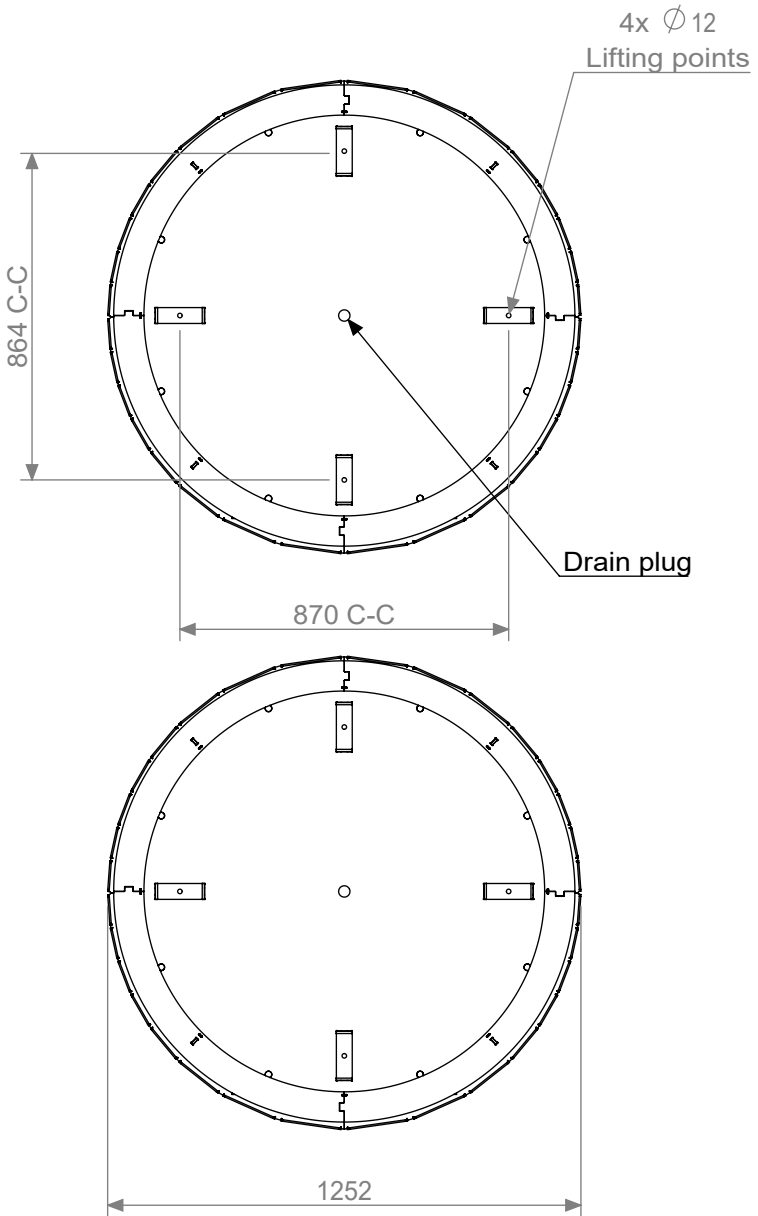


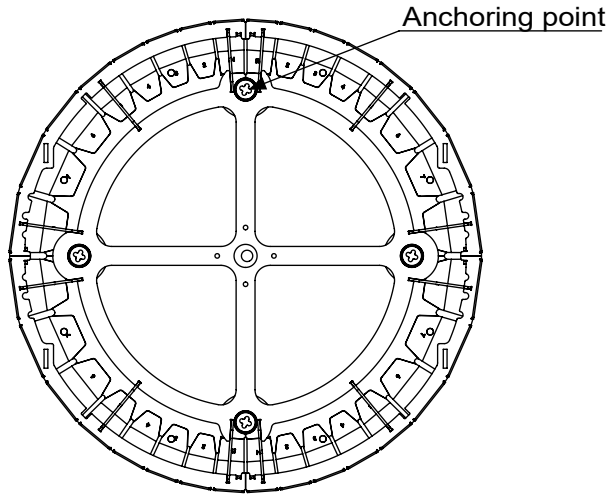
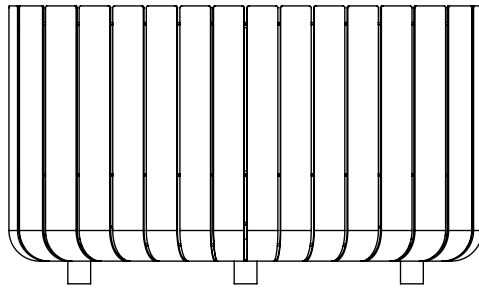
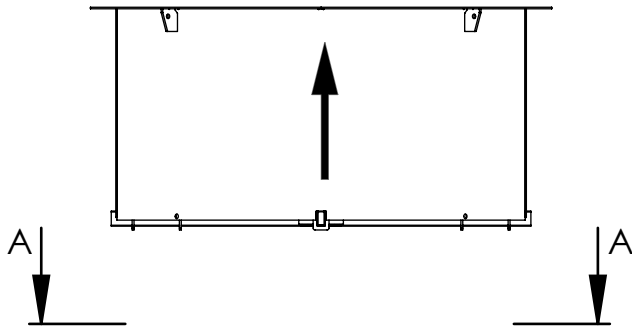
3678



211 Kg

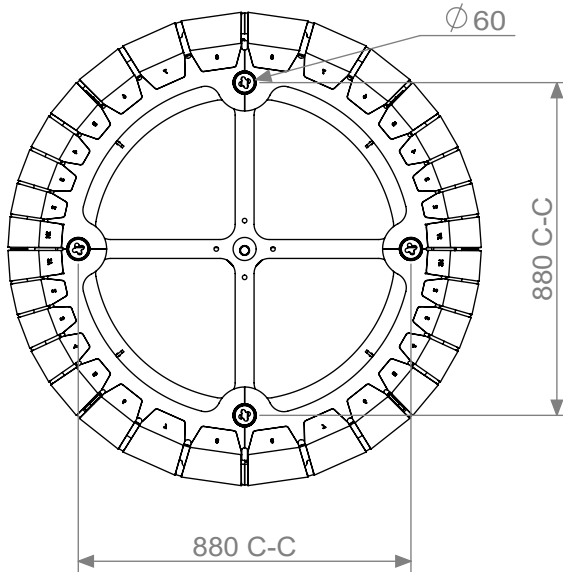
3674 & 3678



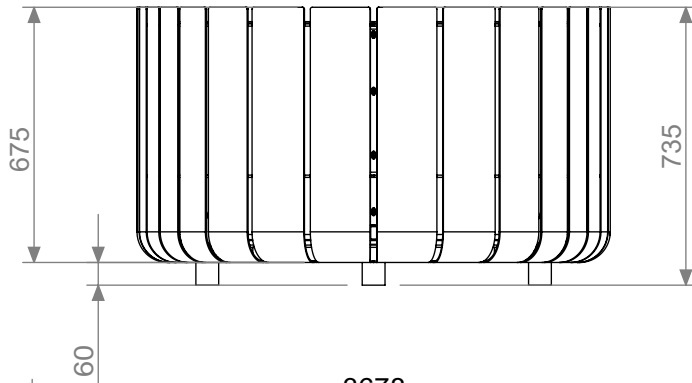


SECTION A-A

3674 & 3678



3674



3678

