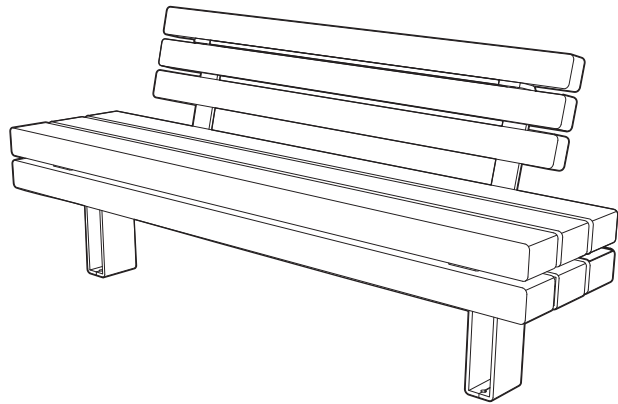


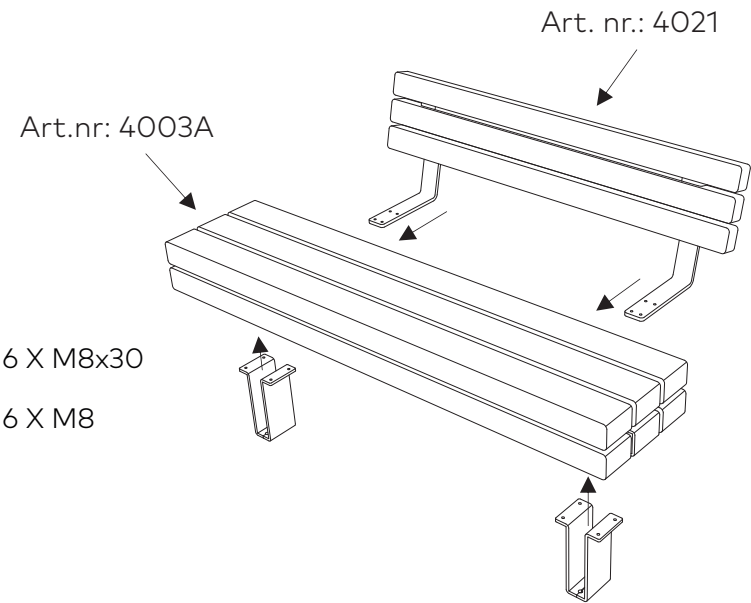
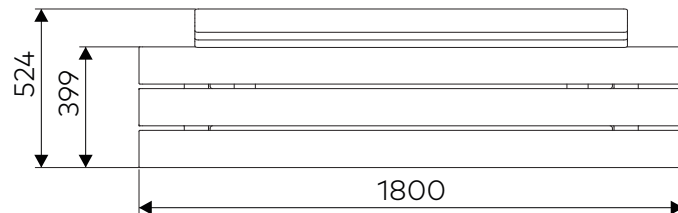
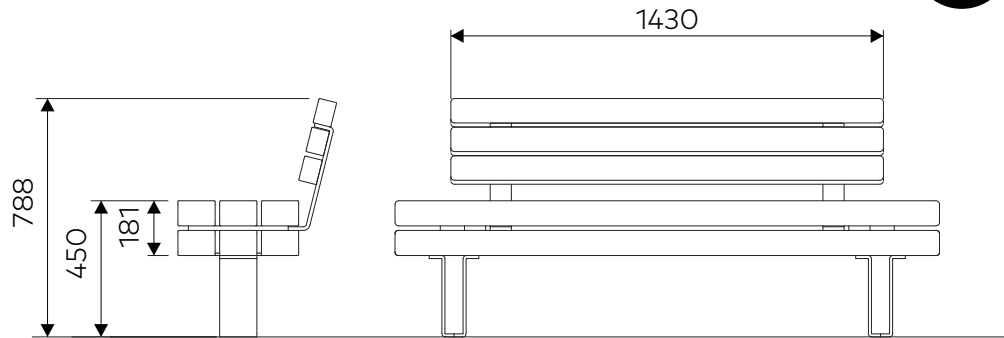
vestre

Kong

Art.nr: 4003A
Art. nr.: 4021



104 kg



- 16 X M8x30
- 16 X M8

Optional anchoring.

- 4 X M10
- 4 X M10
- 4 X M10

