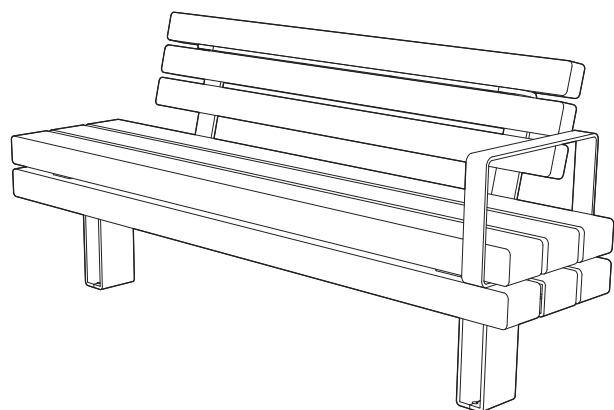


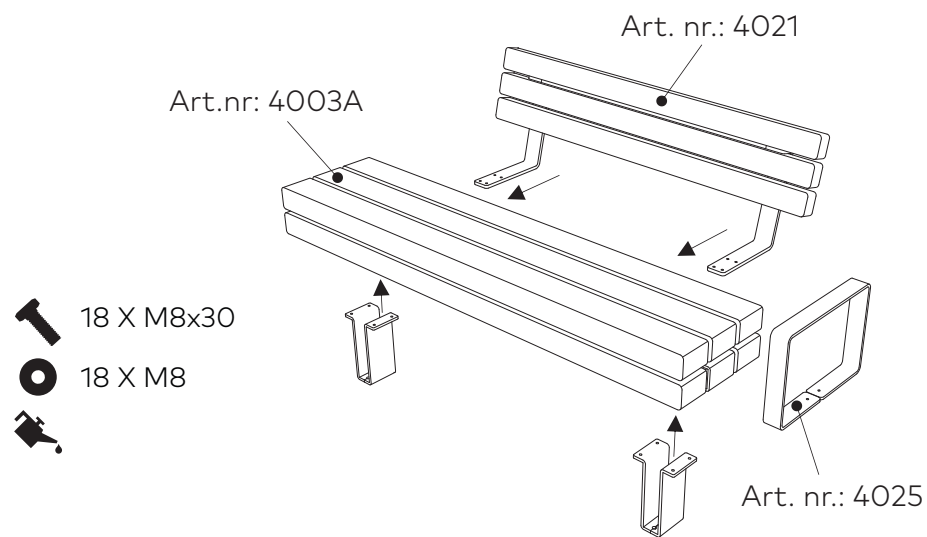
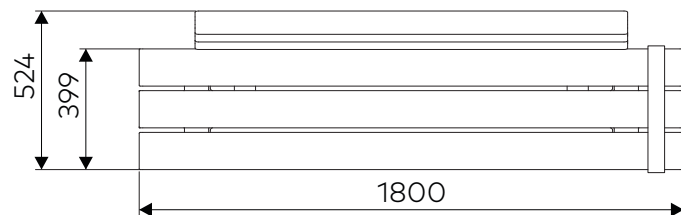
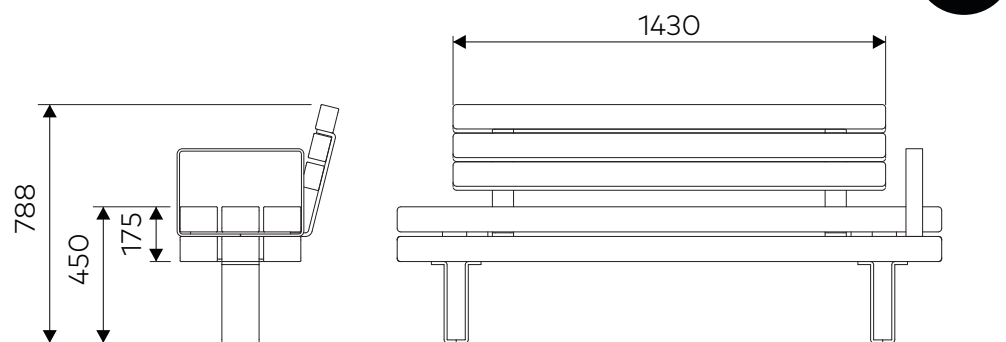
vestre

Kong

Art.nr: 4003A
+Art. nr.: 4021
+Art. nr.: 4025






113 kg



-  18 X M8x30
-  18 X M8
- 

Optional anchoring.

-  4 X M10
-  4 X M10
-  4 X M10
- 