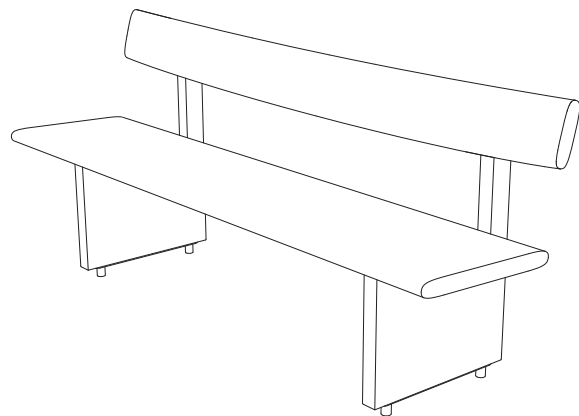


vestre

Edo

Art.no: 4316



40 kg

