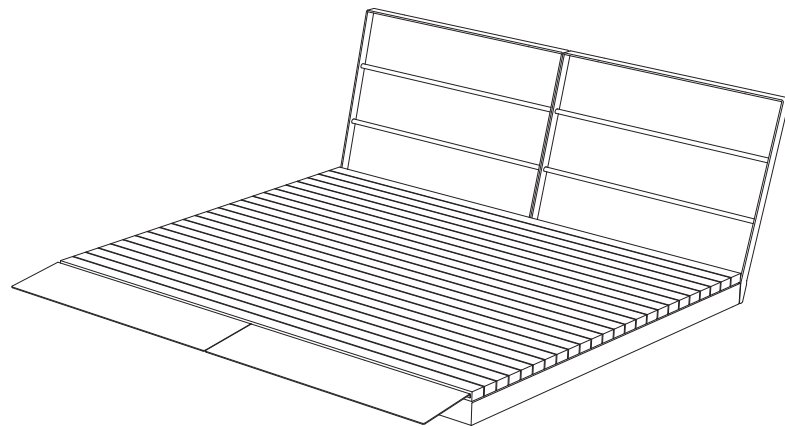




Parklet 2.0

Art.no: 4402
+2X 4454



440/
524kg

