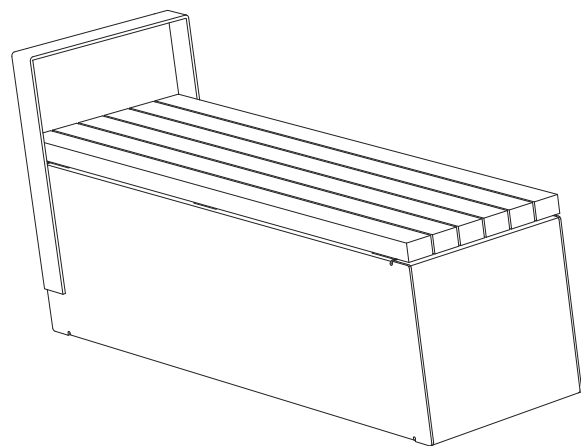


vestre

# Parklet 2.0

Art.no: 4406  
+4424



138 kg

