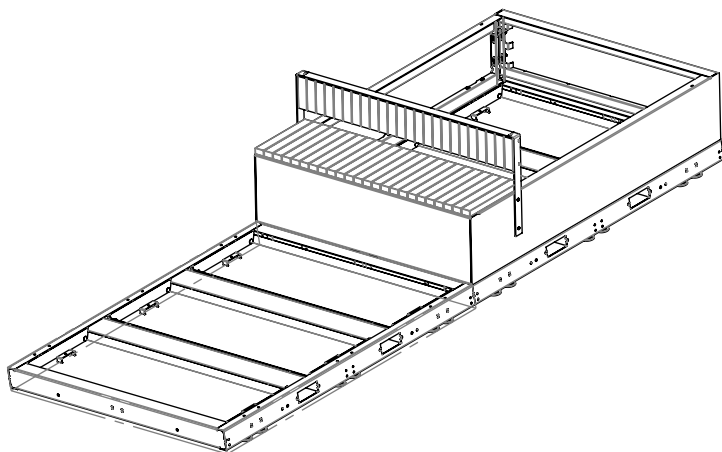


vestre

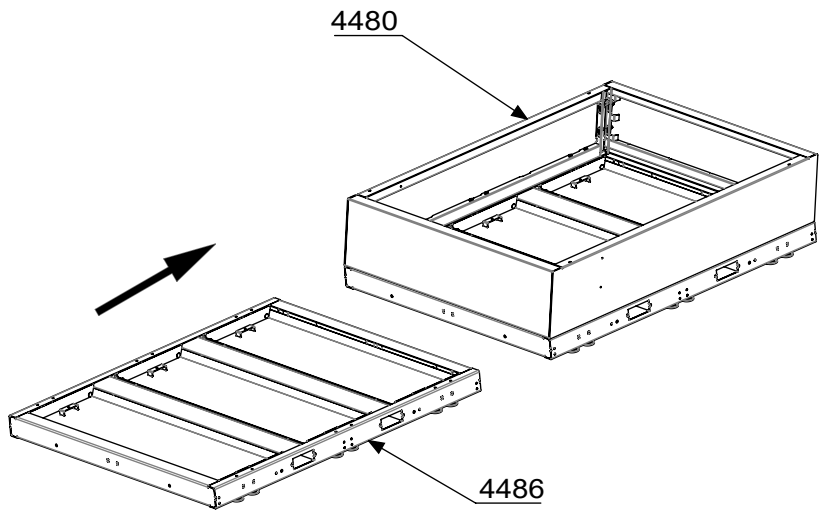
Parklet

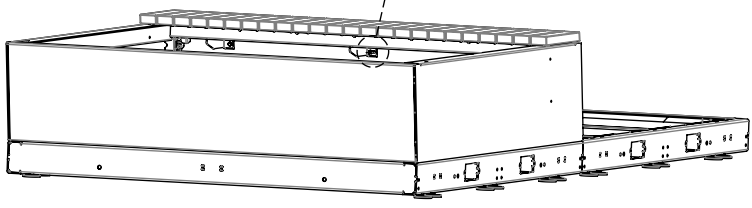
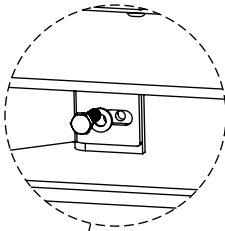
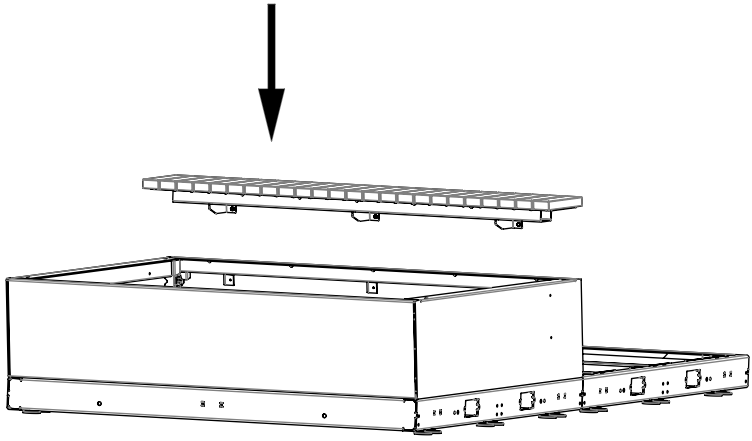
Forest

Article no: 4474



1135 Kg



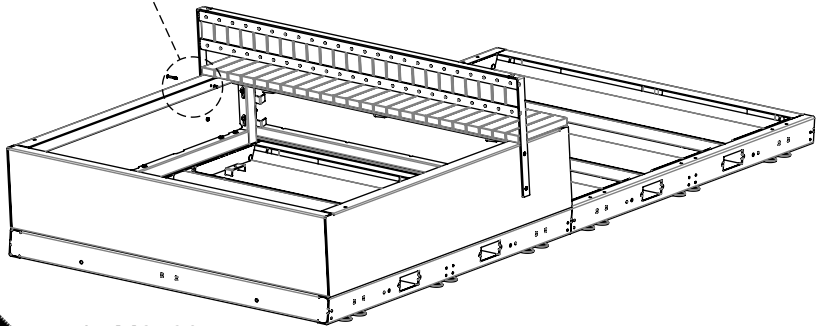
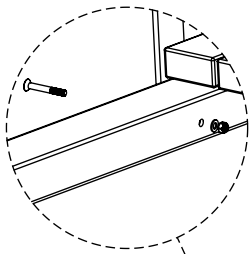
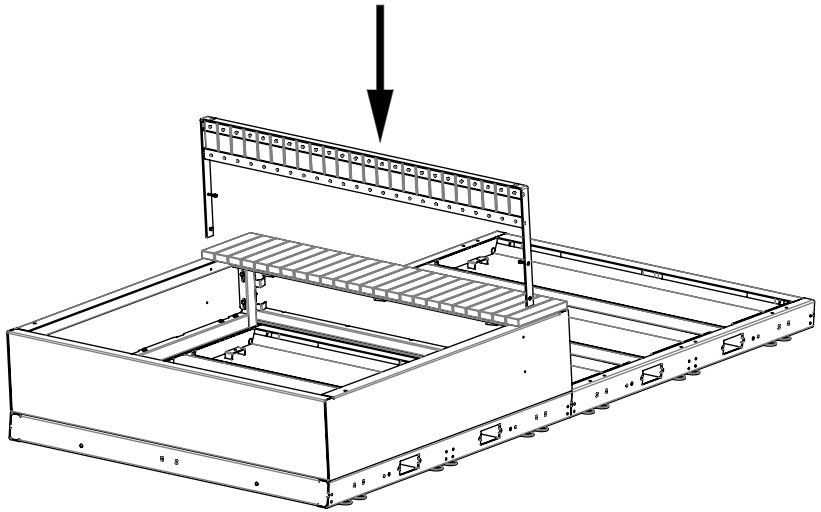


3x M8x25



3x M8





4x M8x60



4x M8



4x M8

