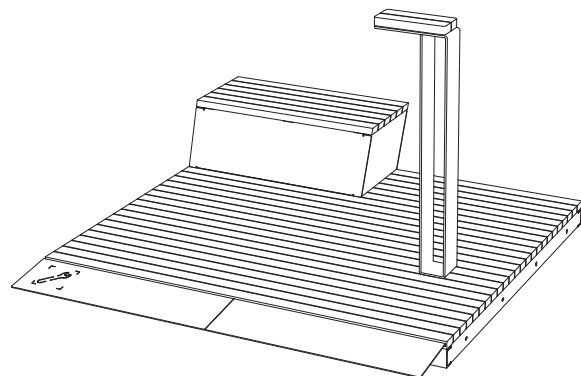




Parklet 2.0

Art.no: 4477



205/
508 kg

