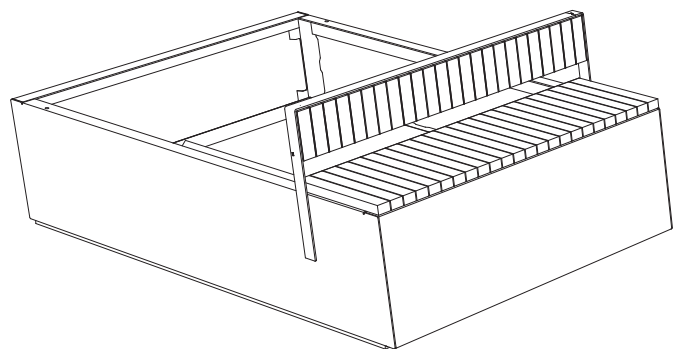


vestre

Parklet 2.0

Art.no: 4480/4482
+4420+4421



595/
669 kg

