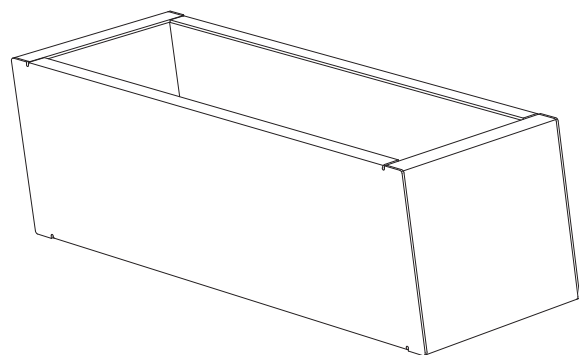




# Parklet 2.0

Art.no: 4488



125 kg

