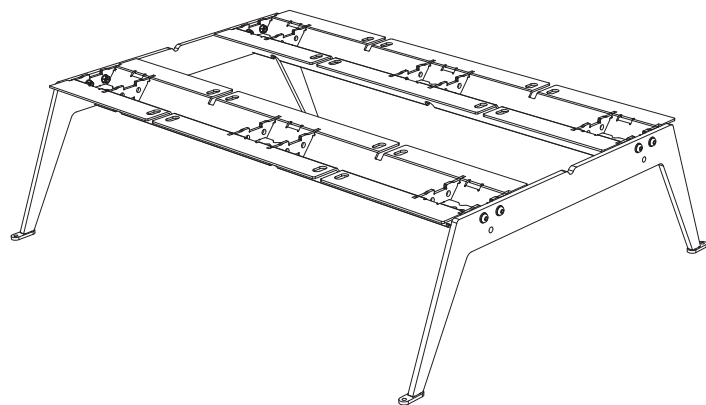


vestr

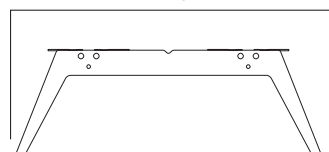
Atlas

Art.no: 4561



77 kg

1218



1436

