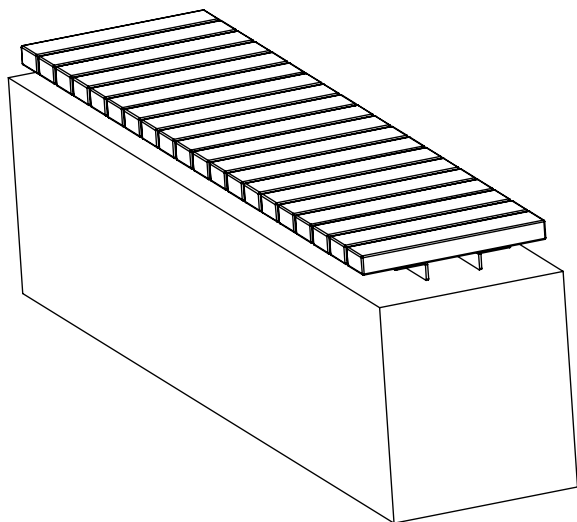


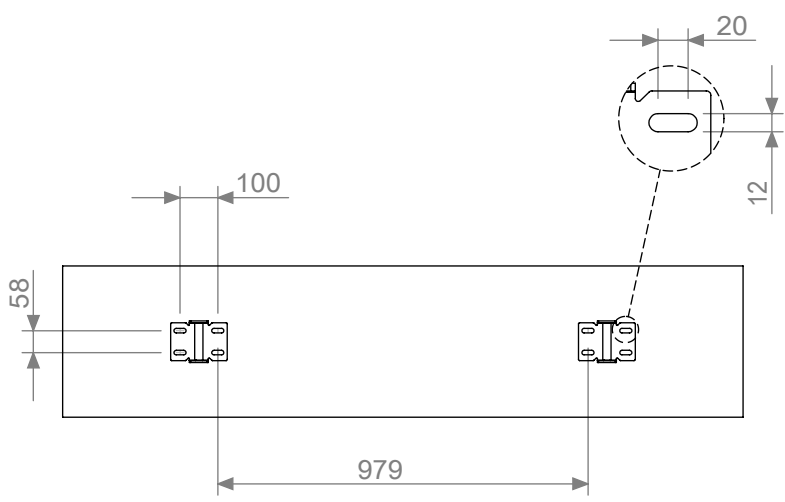
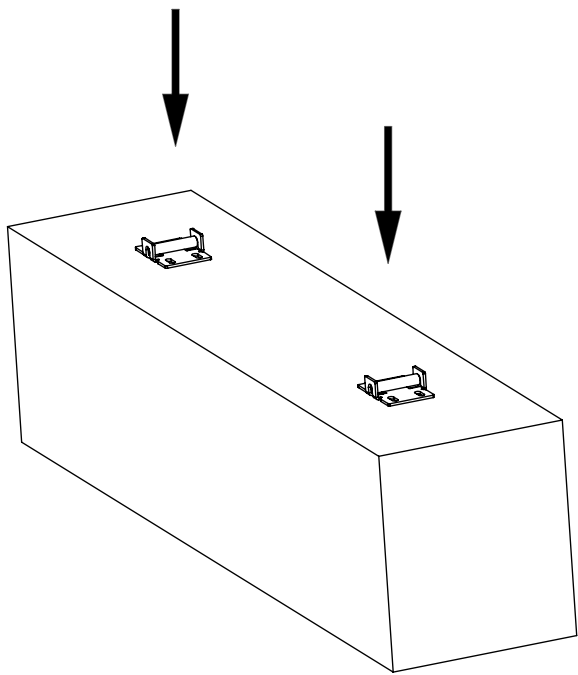
vestre

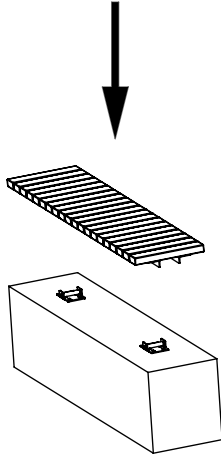
# Vroom


Article no: 620-901MK





24 Kg





 2x M6S M10x140

 2x M10

 2x M10

