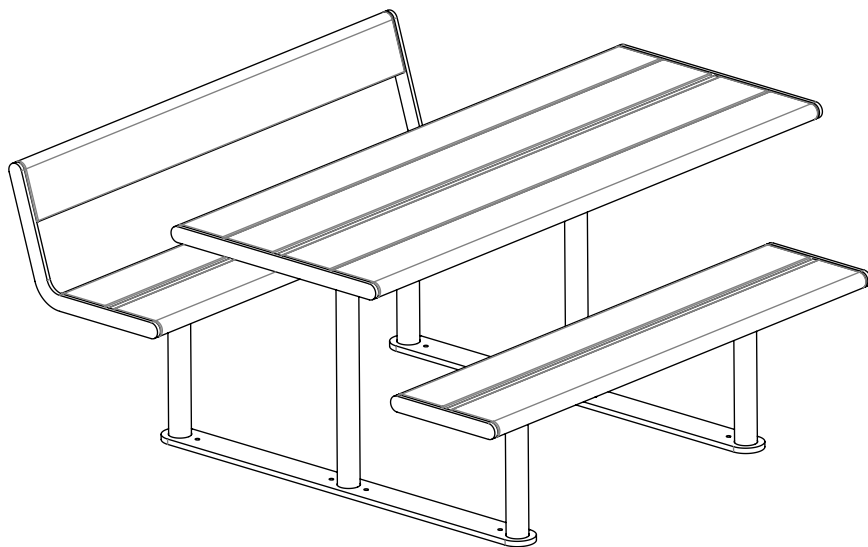


vestre

# April

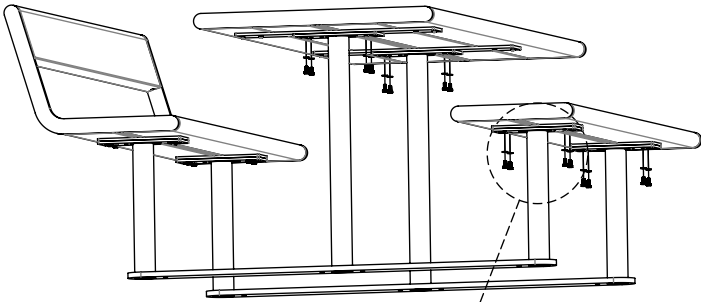
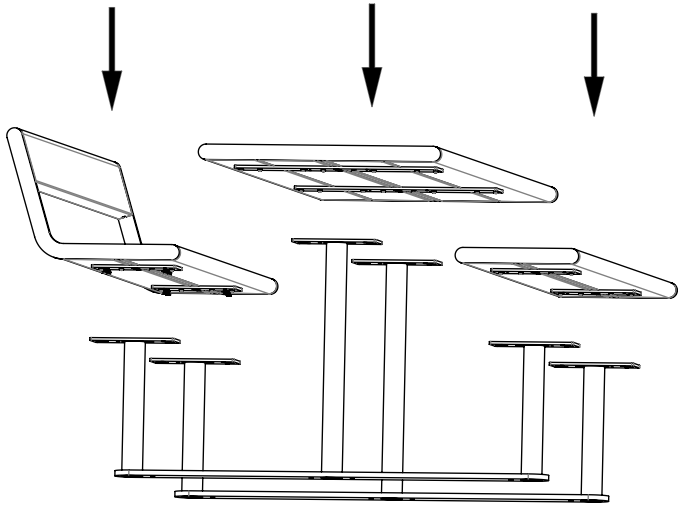
Picnic table

Article no: 753H



126 Kg

[www.vestre.com](http://www.vestre.com)



24x M8  
24x M8

