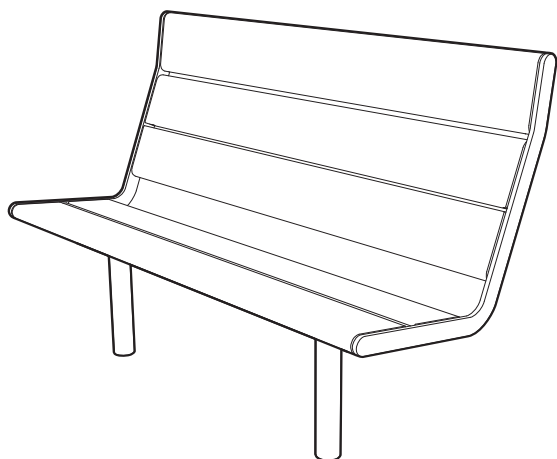


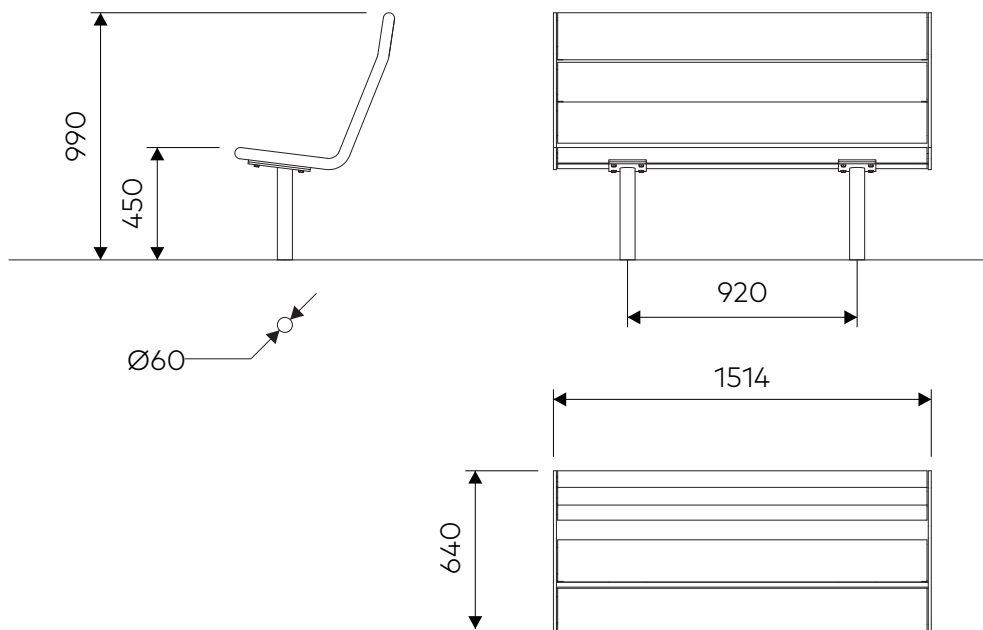
vestre



April

Art.nr: 768



49 kg



-  8 X M8x16
-  8 X M8
- 